



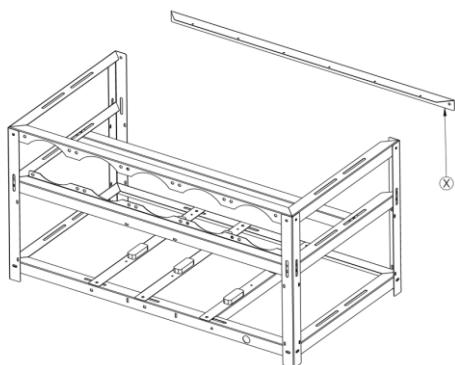
## Kit travessa nova de fixação de GPU's na RIG

Com a RIG montada conforme imagem abaixo, iremos começar a sequência para substituir a travessa de fixação das gpu's, que possui furação para regulagem de distanciamento lateral, trocando a peça destacada na cor cinza.

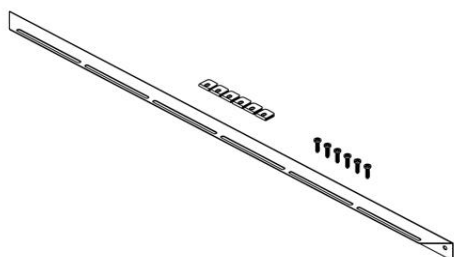


**OBS: A montagem é similar para Rig de 4, 6, 8, 12 e 16 Gpu's. Nesse manual estamos representando a montagem usando o desenho de uma Rig 6 Gpu's.**

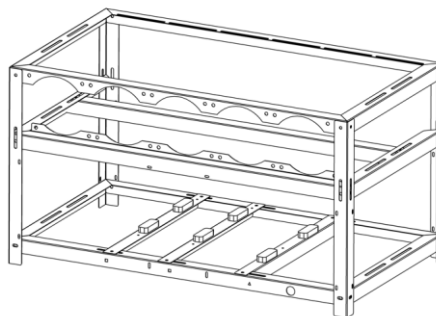
1°- Realizar a retirada da travessa de fixação das gpu's indicada pela flecha X, com as furações redondas, conforme imagem abaixo.



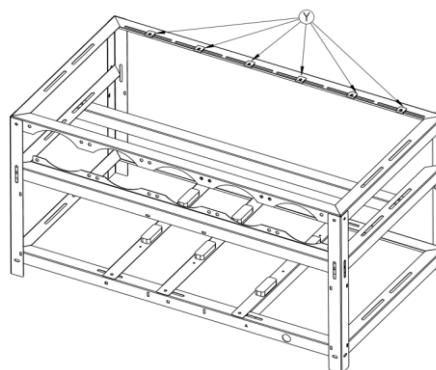
2°- Com o kit em mãos, travessa com regulagem de distanciamento lateral, presilhas e parafusos philips, iniciar a montagem delas na Rig.



3° - Fixar a travessa de fixação das gpu's na Rig, conforme imagem abaixo.



4° - Fixar as presilhas indicadas pela flecha Y, que na travessa já instalada na Rig, conforme imagem abaixo.



5° - Por fim reposicionar as gpu's e fixar utilizando o parafuso Philips, agora com a distância que você desejar.

